



### 脈衝數

- 微型工業用標準編碼器，適用於高脈衝數
- 高可靠性
- 應用範圍，如：
  - CNC多軸加工機械
  - 機器人
  - 特殊專用機器
  - 高速捲切機、彎管機....

5 / 10 / 20 / 25 / 28 / 32 / 50 / 60 / 72 / 100 / 128 / 144 / 200 / 250 / 256 / 288 / 300 / 360 / 400 / 500 / 512 / 600 / 720 / 900 / 1000 / 1024 / 1250 / 1500 / 2000 / 2048 / 2500 / 3000 / 3600

可依要求提供其它脈衝數產品

### 機械結構數據

軸徑	6 mm / 6.35 mm
軸負荷 (Max)	徑向10 N、軸向5 N
最高轉速	10000 min <sup>-1</sup>
轉矩	≤ 0.3 Ncm
轉動慣量	約2.8 gcm <sup>2</sup>
防護等級 (EN 60529)	外殼IP 64，軸承IP 64
工作溫度	-10...+70
存儲溫度	-25...+85
耐振動	100 m/s <sup>2</sup> ( 10 Hz - 2000 Hz )
耐衝擊	1000 m/s <sup>2</sup> ( 6 ms )
連接	1.5 m電纜或接頭 ( 軸向或徑向 ) <sup>1</sup>
外殼	鋁
法蘭	S = 平面法蘭，R= 凸緣法蘭
重量	約80 g

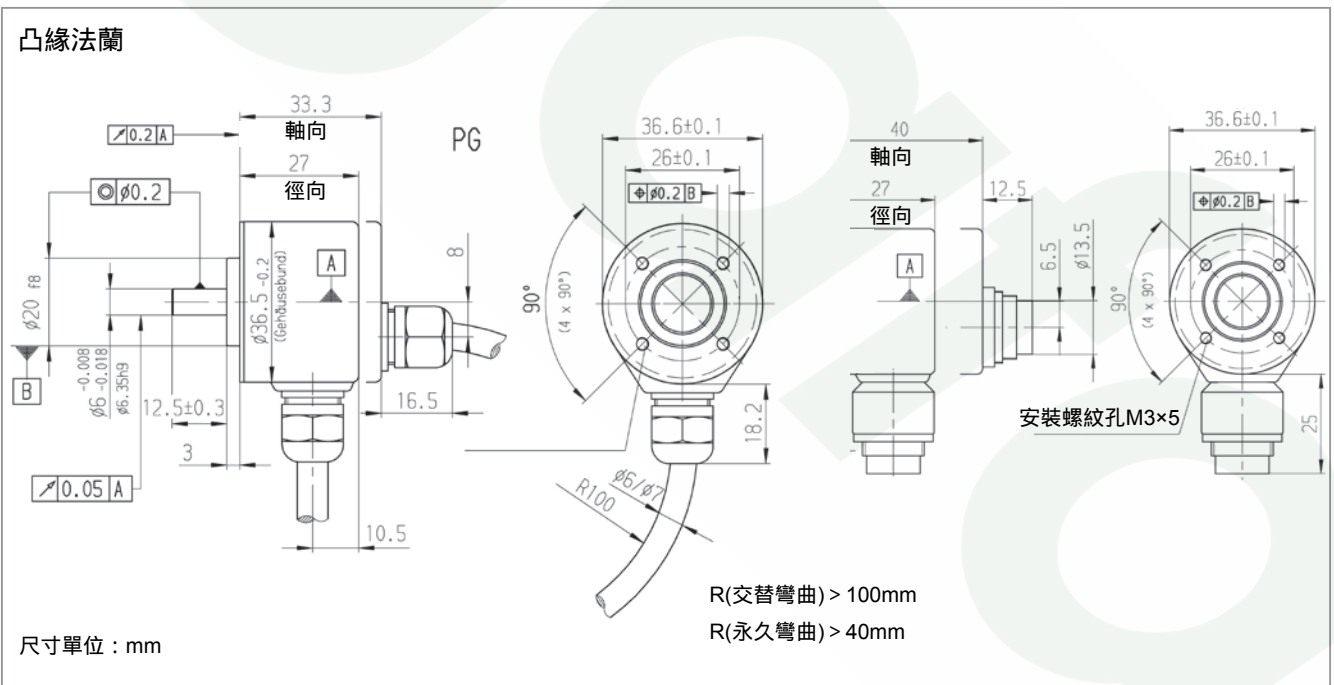
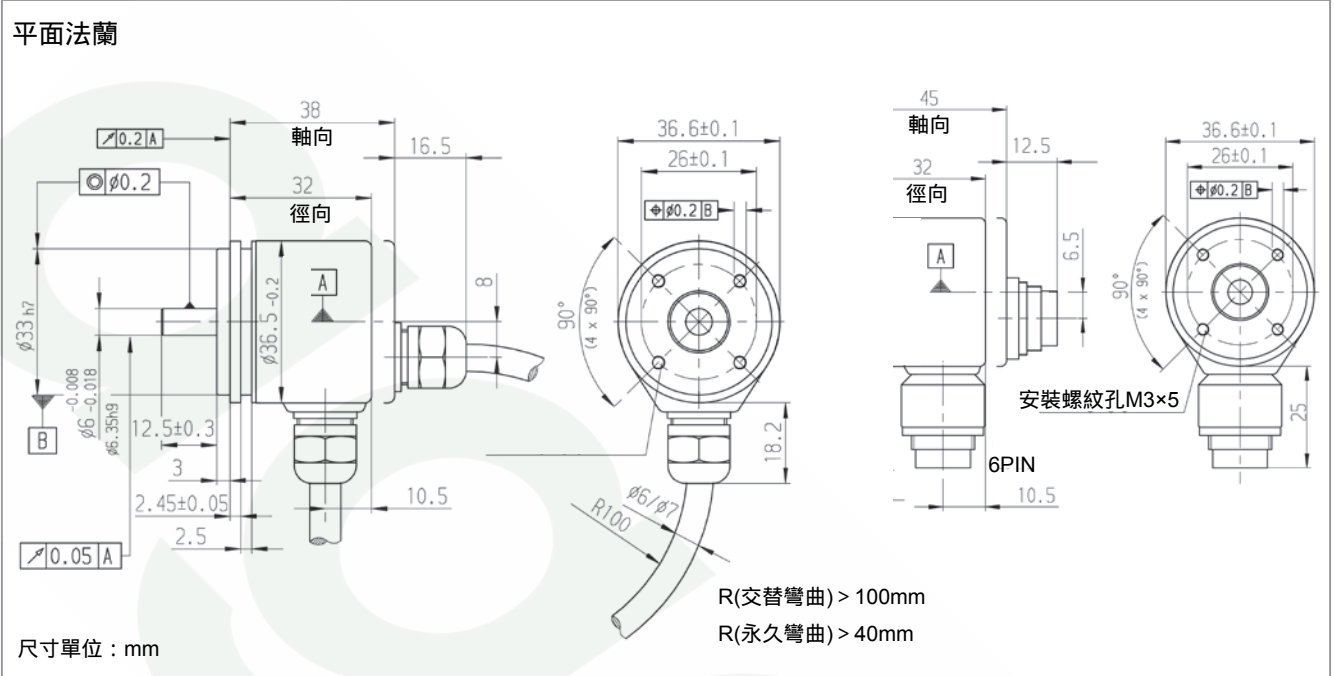
<sup>1</sup>可依需求訂購其它長度的電纜

### 電子結構數據

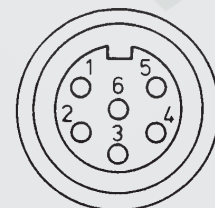
設計	符合DIN VDE 0160，防護等級III，污染等級2，過電壓等級II
電源電壓 (SELV)	RS 422 (R、T)：直流 5V±10% push-pull (K、I)：直流 10 - 30 V <sup>2</sup>
最大空載電流	40 mA(直流5V)，60 mA(直流10 V) 30 mA(直流24 V)
輸出	RS 422 (R)：A，B，N， $\bar{A}$ ， $\bar{B}$ ， $\bar{N}$ ，Alarm RS 422 (T)：A，B，N， $\bar{A}$ ， $\bar{B}$ ， $\bar{N}$ ，Sense push-pull(K)：A，B，N，Alarm push-pull complementary(I)：A，B，N， $\bar{A}$ ， $\bar{B}$ ， $\bar{N}$ ，Alarm

<sup>2</sup>極向保護，唯有直流10 30V

### 尺寸圖



說明(push-pull)	PIN 號
直流10 30V	1
A 相	2
N 相	3
B 相	4
Alarm	5
GND	6



PVC電纜 (A,B) 顏色	線徑mm <sup>2</sup>	輸出 RS 422 (R,T)	push-pull (K)	push-pull complementary(I)
紅色	0.5	直流5V	直流10~30V	直流10~30V
黃色/紅色	0.14	Sense V <sub>CC</sub>		Sense V <sub>CC</sub>
白色	0.14	A 相	A 相	A 相
白色/棕色	0.14	$\bar{A}$ 相		$\bar{A}$ 相
綠色	0.14	B 相	B 相	B 相
綠色/棕色	0.14	$\bar{B}$ 相		$\bar{B}$ 相
黃色	0.14	N 相	N 相	N 相
黃色/棕色	0.14	$\bar{N}$ 相		$\bar{N}$ 相
黑色	0.5	GND	GND	GND
黃色/黑色	0.14	Alarm/Sense GND <sup>1</sup>	Alarm	Alarm
隔離網 <sup>2</sup>		隔離網 <sup>2</sup>	隔離網 <sup>2</sup>	隔離網 <sup>2</sup>

<sup>1</sup> 因訂購選項而不同

<sup>2</sup> 已與編碼器外殼連結

### 訂購信息

類型	型式	脈衝數	電源電壓	法蘭、防護等級、軸	輸出	連接
RI 36-	O 標準	5...3600	A 直流5V E 直流10-30V (僅適用push-pull)	S.31 平面法蘭、IP64、6mm S.35 平面法蘭、IP64、6.35mm R.31 凸緣法蘭、IP64、6mm R.35 凸緣法蘭、IP64、6.35mm	T RS422+Sense K push-pull R RS422+Alarm I push-pull complementary	A 電纜、軸向 B 電纜、徑向 N BINDER 6PIN軸向 (僅適用push-pull) J BINDER 6PIN徑向 (僅適用push-pull)
BINDER 電纜連接器						