

## 工業型

## 實心軸



平面法蘭



凸緣法蘭

脈衝數

RI 58-O

RI 58-T

機械結構數據

通用工業標準編碼器

可達10,000脈衝和40,000PPS

信號精度高

防護等級高達IP67

工作溫度高達100 (RI 58-T)

可選多種法蘭和配置，通用性強

適用於強衝擊等級

應用場合如：CNC多軸加工機械、包裝機器、電機/驅動器、壓鑄機、紡織機器..

有關EX版本的信息，請參閱RX70-I

1 / 2 / 3 / 4 / 5 / 10 / 15 / 20 / 25 / 30 / 35 / 40 / 45 / 50 / 60 / 64 / 70 / 72 / 80 / **100** / 125 / 128 / 144 / 150 / 180 / 200 / 230 / **250** / 256 / 300 / 314 / 350 / 360 / 375 / 400 / 460 / 480 / **500** / 512 / 600 / 625 / 635 / 720 / 750 / 900 / **1000** / **1024** / 1200 / **1250** / 1500 / 1600 / 1800 / 2000 / 2048 / **2500** / 3000 / 3480 / **3600** / 3750 / 3968 / 4000 / **4096** / 4800 / **5000** / 5400 / 6000 / 7200 / 7680 / 8000 / 8192 / 9000 / 10000

可應要求可提供其它脈衝數的產品。

最常用的型號用粗體表示。

(高溫) 如上所述，可應請求可提供其他脈衝數  
但僅供下列範圍：4-2500脈衝

軸徑	6 mm / 6.35 mm / 7 mm / 12 mm / 10 .mm / 9.52 mm	
軸負載(Max)	Ø12 mm	徑向80N/軸向60N
	Ø7-10 mm	徑向60N/軸向40N
	Ø6 mm / 6.35 mm	徑向40N/軸向20N
最高轉速	10,000 min <sup>-1</sup>	
轉矩	≤ 0.5 Ncm, ≤ 1 Ncm (IP 67)	
轉動慣量	平面法蘭 約14 gcm <sup>2</sup> 凸緣法蘭 約20 gcm <sup>2</sup>	
防護等級(EN60529)	外殼IP65, 軸承IP64 外殼IP67, 軸承IP67	
工作溫度	RI 58-O: -10 - +70°C; RI 58-T: -25 - +100°C	
儲存溫度	RI 58-O: -25 - +85°C; RI 58-T: -25 - +100°C	
耐振動(IEC68-2-6)	100 m/s <sup>2</sup> (10 - 2000 Hz)	
耐衝擊(IEC68-2-27)	1000 m/s <sup>2</sup> (6 ms)	
連接	1.5m電纜 <sup>1</sup> 或接頭(軸向或徑向)	
外殼	鋁Ø58mm	
法蘭	S=平面法蘭, K=凸緣法蘭 G,Q=方形法蘭, M=美規法蘭	
重量	約360 g	

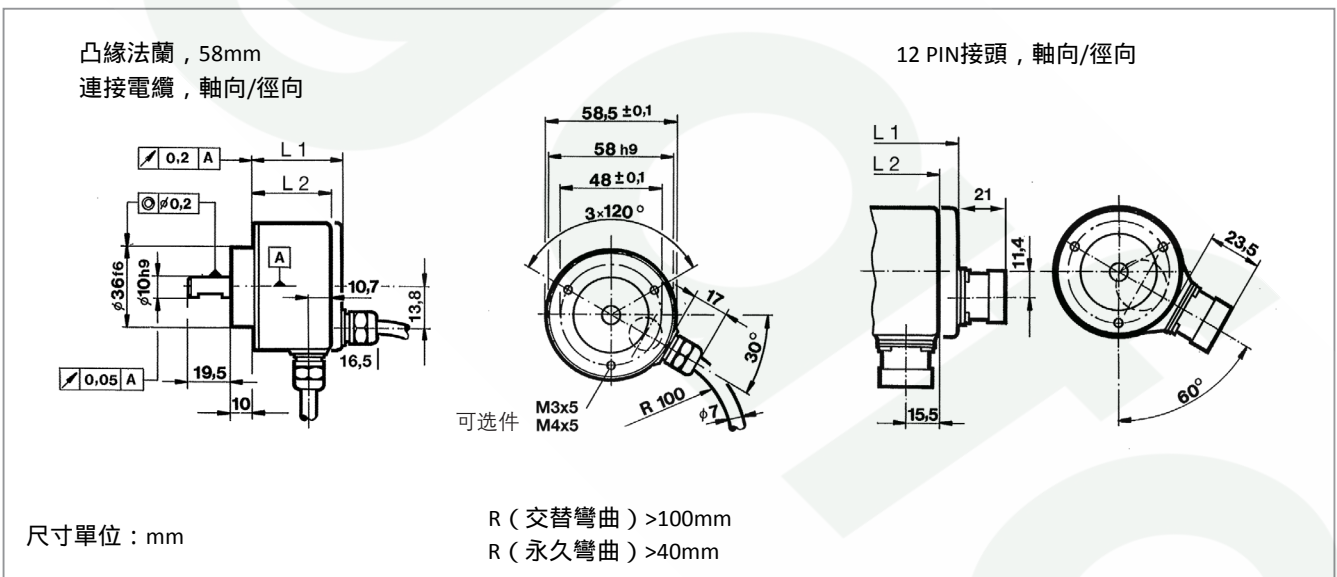
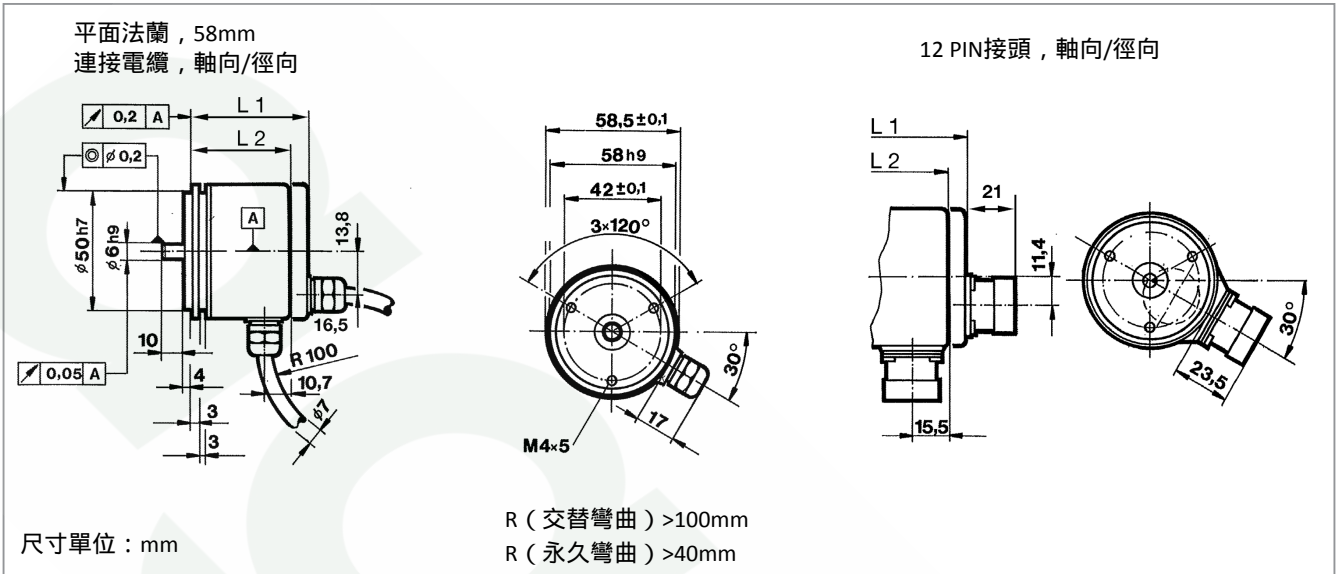
<sup>1</sup> 可依需求訂購其它長度的電纜

電子結構數據

設計	按照DIN VDE 0160, 防護等級III, 污染等級2 過電壓等級II
電源電壓 (SELV)	RS422+ Sense ( T ) : 直流5V±10% RS422+ Alarm ( R ) : 直流5V±10% 或 直流10-30V <sup>1</sup> push-pull ( K,I ) : 直流10-30V <sup>1</sup>
最大空載電流	40 mA(直流5V) 、 60 mA(直流10V)、 30 mA(直流24V)
輸出	RS422(R): A, B, N, $\bar{A}$ , $\bar{B}$ , $\bar{N}$ , Alarm RS422(T): A, B, N, $\bar{A}$ , $\bar{B}$ , $\bar{N}$ , Sense Push-pull(K): A, B, N, $\overline{\text{Alarm}}$ push-pull complementary(I): A, B, N, $\bar{A}$ , $\bar{B}$ , $\bar{N}$ , $\overline{\text{Alarm}}$

<sup>1</sup> 極向保護, 唯有直流10V-30V

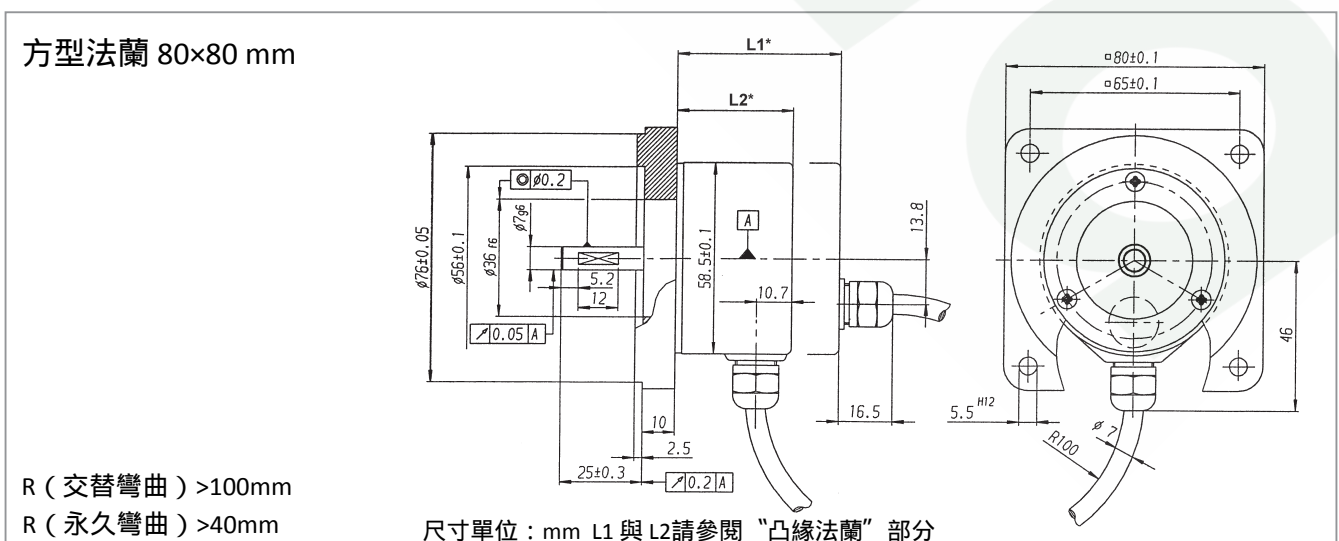
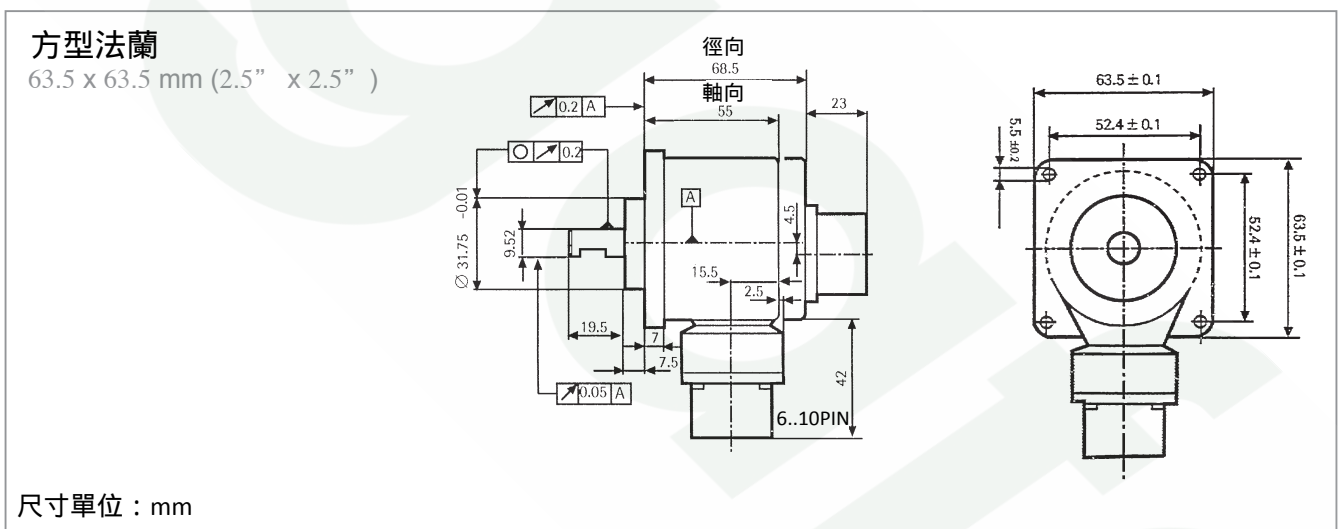
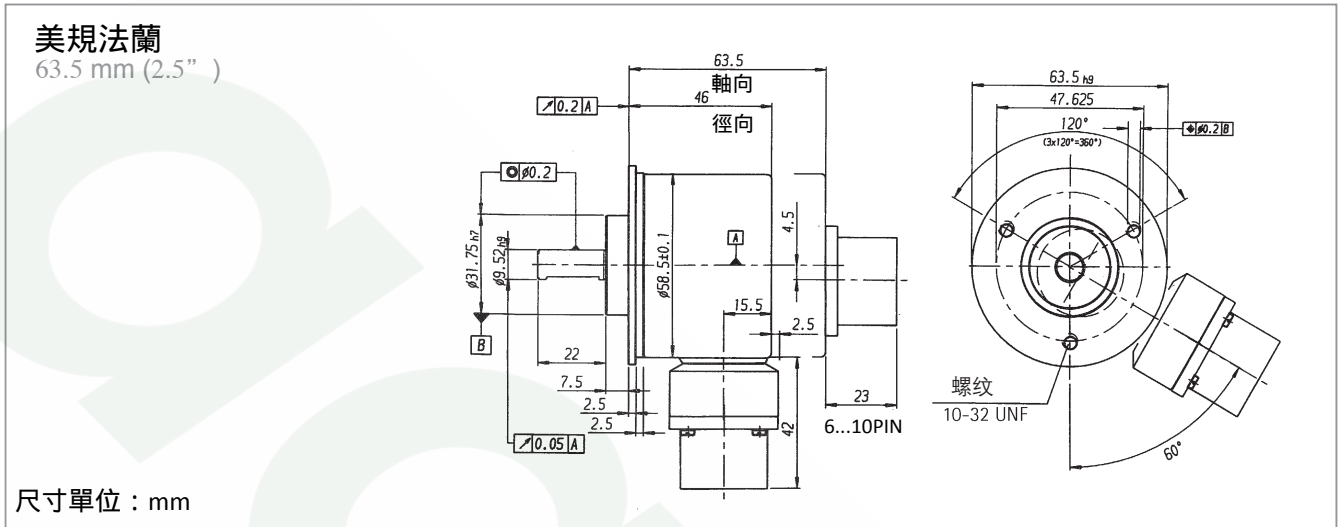
### 尺寸圖



### 尺寸

版本	連接	輸出	軸向L1 mm	徑向L2 mm
平面法蘭，58mm	電纜	R(U <sub>B</sub> =5V),T,K,I	51.5	41.5
		R(U <sub>B</sub> =10V - 30V)	56	56
	接頭	R(U <sub>B</sub> =5V),T,K,I	57.5	51.5
		R(U <sub>B</sub> =10V - 30V)	57.5	56
凸緣法蘭，58mm	電纜	R(U <sub>B</sub> =5V),T,K,I	45.5	35.5
		R(U <sub>B</sub> =10V - 30V)	50	50
	接頭	R(U <sub>B</sub> =5V),T,K,I	51.5	45.5
		R(U <sub>B</sub> =10V - 30V)	51.5	50

尺寸圖



# 增量式編碼器 工業型

RI58

實心軸

## 訂購信息

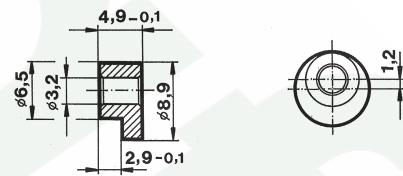
類型	型式	脈衝數	電源電壓	法蘭、防護等級 <sup>1</sup> 、軸 <sup>2</sup>	輸出	連接
RI 58-	O 標準 T 高溫	RI 58 - O: 1...10000 RI 58 - T: 4...2500	A 直流5 V E 直流 10-30V (僅適用 push-pull)	K.43 凸緣法蘭 $\varnothing$ 58, IP65/64, 7mm K.46 凸緣法蘭 $\varnothing$ 58, IP65/64, 9.52mm K.42 凸緣法蘭 $\varnothing$ 58, IP65/64, 10mm K.47 凸緣法蘭 $\varnothing$ 58, IP65/64, 12mm K.76 凸緣法蘭 $\varnothing$ 58, IP67/67, 9.52mm K.72 凸緣法蘭 $\varnothing$ 58, IP67/67, 10mm S.41 平面法蘭 $\varnothing$ 58, IP65/64, 6mm S.45 平面法蘭 $\varnothing$ 58, IP65/64, 6.35mm S.71 平面法蘭 $\varnothing$ 58, IP67/67, 6mm S.75 平面法蘭 $\varnothing$ 58, IP67/67, 6.35mm M.46 美規法蘭 $\varnothing$ 63.5, IP65/64, 9.52mm M.76 美規法蘭 $\varnothing$ 63.5, IP67/67, 9.52mm Q.46 方形的法蘭, 63.5x63.5, IP65/64, 9.52mm Q.42 方形的法蘭, 63.5x63.5, IP65/64, 10mm Q.76 方形的法蘭, 63.5x63.5, IP67/67, 9.52mm Q.72 方形的法蘭, 63.5x63.5, IP67/67, 10mm G.43 方形的法蘭, 80 x 80, IP67/67, 7mm	T RS422+Sense K push-pull I push-pull complementary R RS422+Sense	A PVC電纜, 軸向 B PVC電纜, 徑向 C CONIN <sup>3</sup> 軸向, 順時針 D CONIN <sup>3</sup> 徑向, 順時針 E TPE電纜, 軸向 F TPE電纜, 徑向 G CONIN <sup>3</sup> 軸向, 逆時針 H CONIN <sup>3</sup> 徑向, 逆時針 J BINDER <sup>3</sup> 6PIN, 徑向 (僅適用ush-pull) N BINDER <sup>3</sup> 6PIN, 軸向 (僅適用ush-pull) O MIL MS <sup>3</sup> 10PIN, 軸向 K MIL MS <sup>3</sup> 10PIN, 徑向

<sup>1</sup> 外殼/軸承  
<sup>2</sup> 搭配合適的聯軸器可延續編碼器使用壽命  
<sup>3</sup> 電纜插頭連接器

## 附件

偏心固定組(一組三個)

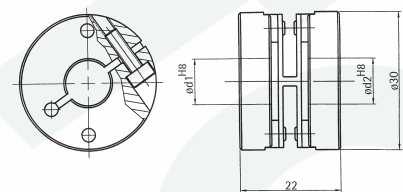
請電洽



聯軸器

孔徑6/6 8/8 10/10....

請電洽



電纜插頭連接器

用於連接器

(CININ)順時針(連接類型C和D)

(CONIN)逆時針(連接類型G和H)

