



- 中空貫穿軸 直徑可達42mm
- 總長度短，外徑僅為76mm
- 使用夾緊環，安裝簡便
- 工作溫度高達100
- 應用範圍，如：印刷機、電梯...

脈衝數

5 / 100 / 128 / 250 / 256 / 300 / 314 / 360 / 500 / 600 / 720 / 900 / 1000 / 1024 / 1250 / 1500 / 2048 / 2500 / 3072 / 4096 / 5000 / 8192 / 9000 / 10000
 可應要求可提供其它脈衝數的產品。

機械結構數據

軸固定方式	夾緊環(前端/後方)
編碼器安裝方式	不鏽鋼固定簧片
軸徑	15mm/16mm/18mm/20mm/24mm/25mm/27mm 28mm/30mm/32mm/38mm/40mm 5/8" 1 5/8" 3/4"
安裝軸(最小長度)	
夾緊環於前端	∅15...30為32mm、∅ > 30...42為35mm
夾緊環於後方	與編碼器總長相等
最大平行軸偏差	
不鏽鋼固定簧片(彈性A)	± 2.0mm(軸向)、 ± 0.15mm(徑向)
不鏽鋼固定簧片(剛性N)安裝一只	± 0.5mm(軸向)、 ± 0.3mm(徑向)
(剛性N)安裝二只	± 0.3mm(軸向)、 ± 0.2mm(徑向)
最高轉速	70°C、IP64: 3600 min ⁻¹ (∅15...25) 70°C、IP64: 1800 min ⁻¹ (∅>25...42) 70°C、IP40: 6000 min ⁻¹ (∅15...42) 始終100°C: 1800 min ⁻¹ (∅15...42)
轉矩	3...10 Ncm(取決於型式)
轉動慣量	140...420 gcm ² (取決於型式)
防護等級 (EN 60529)	外殼IP 64，軸承IP 64 另有:外殼IP 65，軸承IP 64
工作溫度	-25°C... +100°C
存儲溫度	-25°C- +100°C
耐振動(IEC68-2-6)	10 g = 100 m/s ² (10...2000 Hz)
耐衝擊(IEC68-2-27)	100 g = 1000 m/s ² (6 ms)
連接	1.5m電纜 ¹
外殼	鋁
重量	320 g - 580 g (取決於型式)

¹可依需求訂購其它長度的電纜

電子結構數據

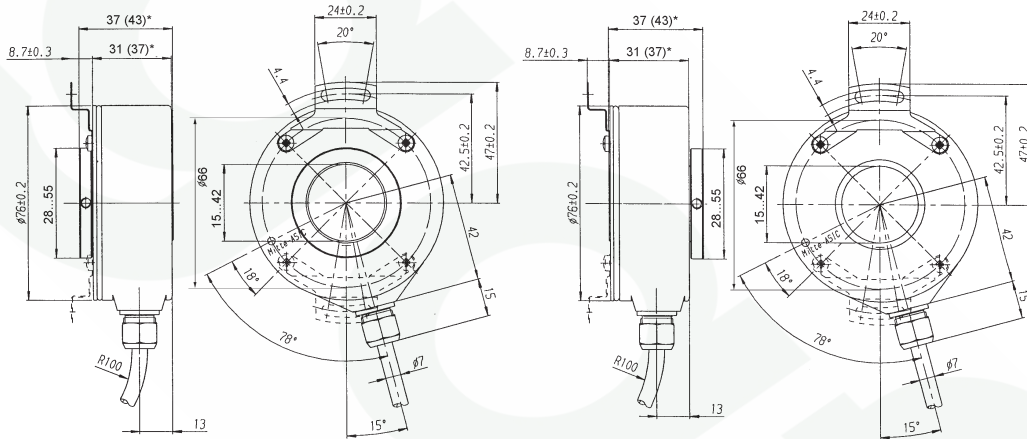
設計	按照DIN VDE 0160-1, 防護等級III, 污染等級2 過電壓等級II
電源電壓 (SELV)	RS422+ Sense (T) : 直流5V±10% RS422+ Alarm (R) : 直流5V±10% 或 直流10-30V ¹ push-pull (K,I) : 直流10-30V ¹
最大空載電流	60 mA(直流5V)、60 mA(直流10V)、35 mA(直流24 V)
輸出	RS 422 (R): A, B, N, \bar{A} , \bar{B} , \bar{N} , Alarm RS 422 (T): A, B, N, \bar{A} , \bar{B} , \bar{N} , Sense push-pull(K): A, B, N, \bar{A} Alarm push-pull complementary(I): A, B, N, \bar{A} , \bar{B} , \bar{N} , \bar{A} Alarm

¹ 極向保護, 唯有直流10V-30V

尺寸圖

不鏽鋼固定簧片(剛性N)

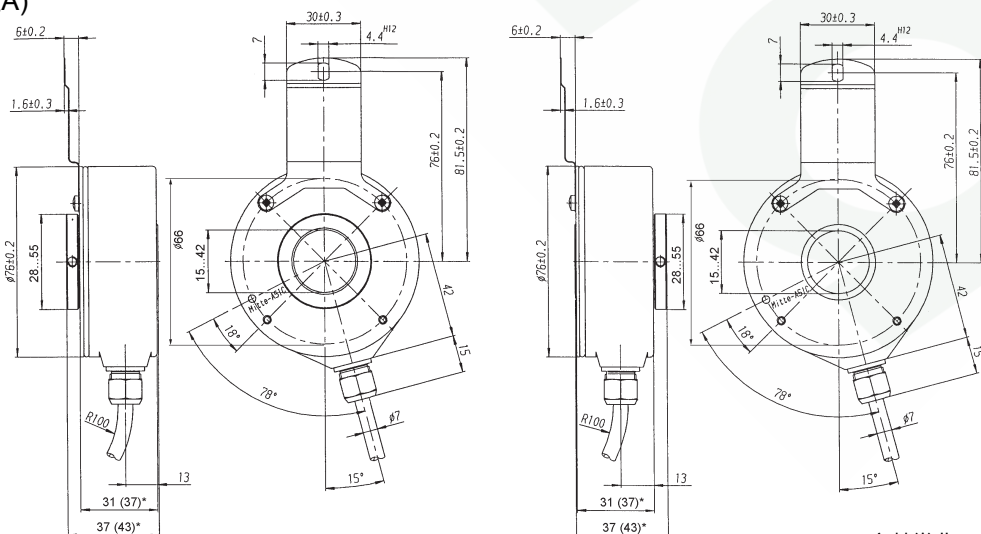
連接軸直徑為 15^{g8} ~ 42^{g8}
* 括號內的值表示連接軸直徑 > 30



R (交替彎曲) >100mm
R (永久彎曲) >40mm

尺寸單位 : mm

不鏽鋼固定簧片(彈性A)



連接軸直徑為 15^{g8} ~ 42^{g8}
* 括號內的值表示連接軸直徑 > 30

R (交替彎曲) >100mm
R (永久彎曲) >40mm

尺寸單位 : mm

工業型

中空軸/耐高溫

軸的連接

使用編碼器前端或後方的夾緊環與軸進行固定。
 前端夾緊環式較適用於小型的馬達，因為相對應的軸長較短。
 另一方面當軸長度足夠時，則宜使用夾緊環與後方的型式。

安裝的必需條件

為補償軸在軸向或徑向上任何偏心及角度偏移，安裝編碼器請使用不鏽鋼固定簧片，作為轉矩支撐避免編碼器內軸承因角偏等因素損壞。

不鏽鋼固定簧片種類：(A)彈性、(N)剛性

- 不鏽鋼固定簧片(A)彈性，適用於間隙較高、精度要求較低時。
- 不鏽鋼固定簧片(N)剛性，適用於間隙較低、精度要求較高、動態反應快速之處。

電纜線分配

顏色(TEP)	輸出 RS 422 +Sense(T)	RS 422 +Alram(R)	push-pull(K)	push-pull complementary(I)
棕色	A相	A 相	A相	A 相
綠色	\bar{A} 相	\bar{A} 相		\bar{A} 相
灰色	B相	B 相	B相	B 相
粉紅色	\bar{B} 相	\bar{B} 相		\bar{B} 相
紅色	N相	N 相	N相	N 相
黑色	\bar{N} 相	\bar{N} 相		\bar{N} 相
紫色(白色) ²	Sense GND	\bar{Alram}	\bar{Alram}	\bar{Alram}
藍色	Sense V _{cc}	Sense V _{cc}		Sense V _{cc}
棕色/綠色	直流5V	直流5V/10V-30V	直流10V-30V	直流10V-30V
白色/綠色	GND	GND	GND	GND
隔離網 ¹	隔離網 ¹	隔離網 ¹	隔離網 ¹	隔離網 ¹

¹ 已與編碼器外殼連結
² 白色只適用於Sense(T)的型式

附件

不鏽鋼固定簧片(A)彈性 订购代码: 1 533 079
 不鏽鋼固定簧片(N)剛性 订购代码: 1 533 078

訂購信息

类型	型号	脈沖數	電源電壓	法蘭	防護等級	固定簧片	軸 ³	輸出	連接 ⁴
RI 76-	TD 耐高溫 中空軸	1...10000	A 直流5V ¹ E 直流 10V-30V ²	軸的連接 D 夾緊環 (前端) H 夾緊環 (後方)	1 IP 40 4 IP 64	O 無 A 彈性 N 剛性	15...42 15....42mm 50...59 代碼(英寸)即: 50 = $\frac{5}{8}$ " 51 = $1\frac{5}{8}$ " 52 = $\frac{3}{4}$ "	R RS 422 + Alram T RS 422 + Sense K push-pull I push-pull complementary	F TPE電纜 徑向出線

1 直流5V僅限用於輸出(R、T)
 2 直流10-30V可適用於輸出(R、K或I)
 3 夾緊環於前端且IP40：15, 20, 24, 25, 27, 28, 30, 38, 40, 50 (5/8"), 51 (1 5/8")
 夾緊環於前端且IP64：15, 16, 18, 20, 24, 25, 27, 28, 30, 32, 38, 40, 42, 50 (5/8"), 51 (1 5/8"), 52 (3/4")
 夾緊環於後方且IP40：25, 28, 30, 32, 38, 40, 42
 夾緊環於後方且IP64：20, 25, 30, 33, 38, 40, 42
 4 TPE線長度可依需求訂製，亦可外加M23接頭